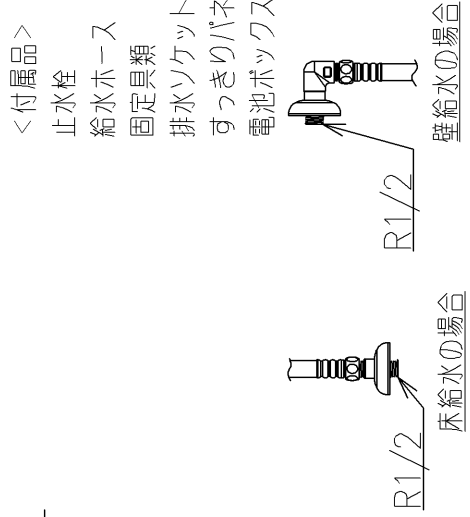
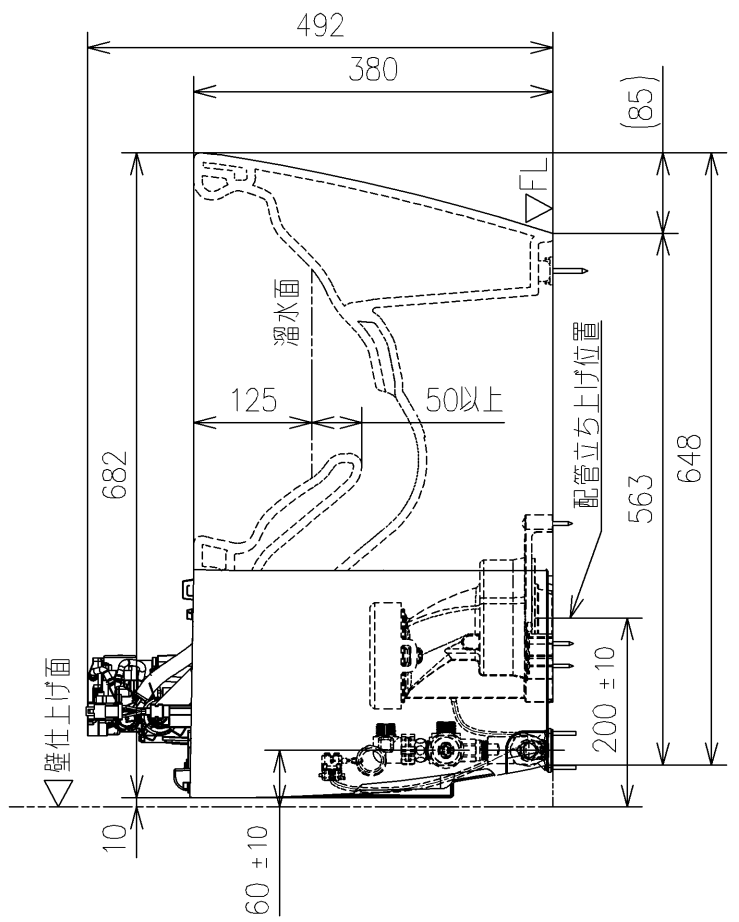
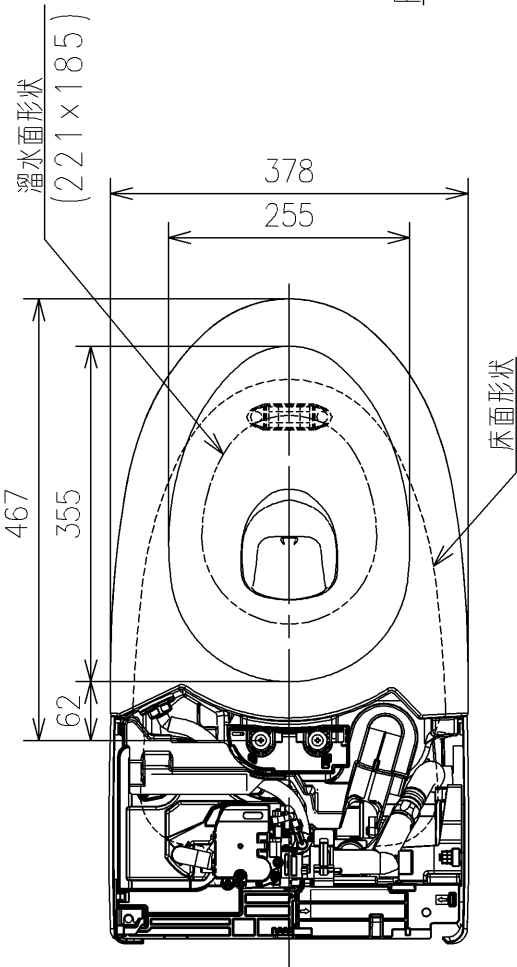


- <付属品>
- 止水栓 ×1
- 給水ホース ×1
- 固定具類 ×1
- 排水ソケット ×1
- すっきりパネル ×1
- 電池ボックス ×1



給水部位を用途によって変更します



TOTO		UNIT mm	SCALE 1:8	DATE 2022-Sep-02	DRAWN keisuke.sakamaru
TITLE 床置床排水大便器(ネオレスト) FLOOR-MOUNTED TOILET BOWL (NEOREST)					CHECKED tadahiko.inagaki
REMARKS AH/RH/DH用、防露式					APPROVED masayuki.hayashi
					ITEM NUMBER CS989BF_Q

※日本販売品の衛生陶器の寸法許容差はJIS A5207に準ずる